

Запчасти для пассажирских конвейеров/эскалаторов типа FEF и FET

Корпорация SUZHOU JIANGNAN JIAJIE ELEVATOR

Общие данные

Технические характеристики изделий могут изменяться без предварительного уведомления.

Масштаб каждого изображения индивидуален. Может показаться, что на разных страницах деталь имеет разный размер.

Сохраните этот список в качестве справочного материала и пользуйтесь им всегда при заказе запчастей.

Инструкции по оформлению заказа

Обозначьте технические характеристики нужных вам деталей на основе чертежей и списков.


При заказе предоставьте следующие данные:

1. Каталожные номера деталей.
2. Необходимое количество деталей.


Содержание (Типы FEF и FET)

1. Система перил	3
Тяговая цепь перил	3
Система натяжения цепи	3
2. Система поручней	3
Поручень	3
Стеклопанель	3
Прижимной ролик	5
Опорный ролик	6
Концевая цепь обратного хода	6
Направляющий блок	6
3. Система щеток	7
Система щеток	7
Защитное устройство поручня	7
4. Трансмиссия	9
Тормозная система	9
Устройство обнаружения неисправностей тяговой цепи	9
Тяговая цепь	9
Цепь	10
Ступень	10
Основная деталь ступени	10
5. Входная площадка	11
Ограничитель	11
Прижимной ролик и пружина	--
6. Дополнительные функции	12
Антистатическая щетка	12
Щетка для автоматической смазки	12

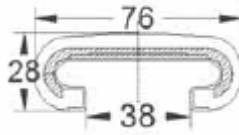
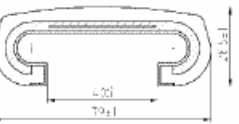
1. Система перил
Тяговая цепь перил

Изображение	№ по каталогу	Примечание
	FCA0001	102 звена, для пассажирского конвейера типа FEF или FET

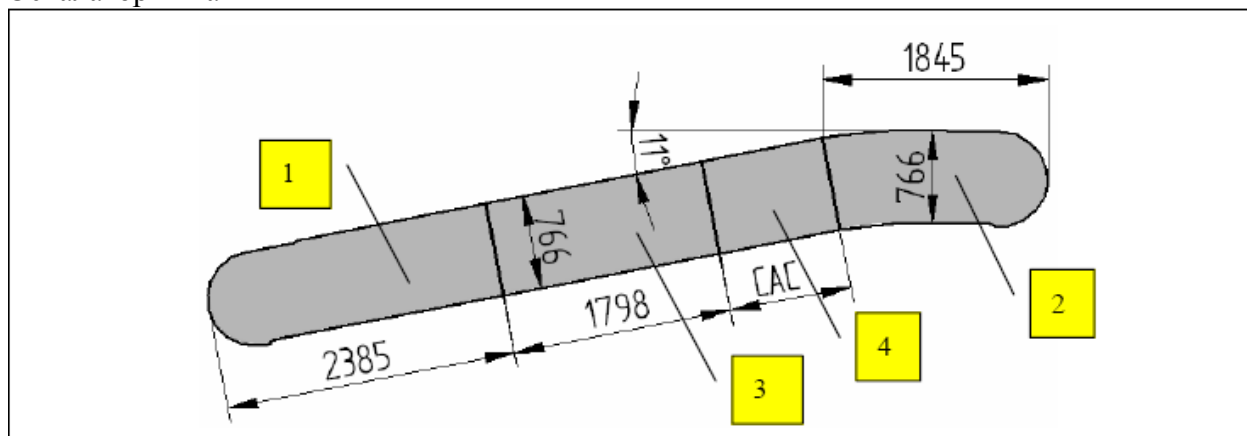
Система натяжения цепи

Изображение	№ по каталогу	Примечание
	FCB0051	Предназначена для натяжения тяговой цепи, устанавливается на нижней горизонтальной секции. Оцинкована и пассивирована.

2. Система поручней
Поручень

Изображение	№ по каталогу	Примечание
	FDA0001	Цвет черный, длина указывается при заказе
	FDA0002	Большая цветовая гамма (кроме черного), длина указывается при заказе
	FDA0003	Цвет черный, длина указывается при заказе
	FDA0004	Большая цветовая гамма (кроме черного), длина указывается при заказе

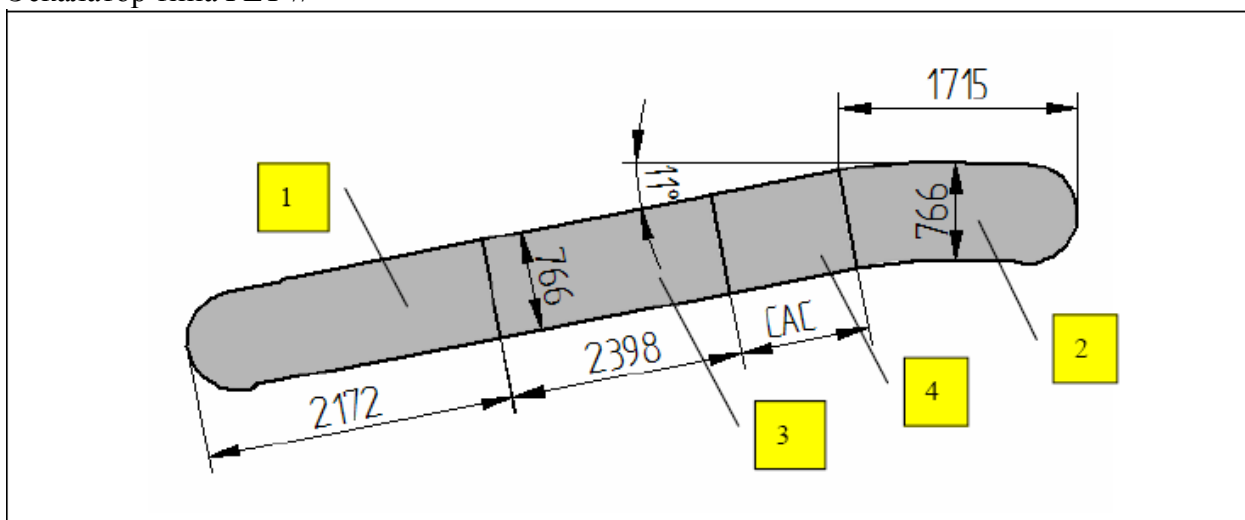
Стеклопанель
Эскалатор типа FET



№	№ по каталогу	Наименование	Примечание
1	FDB0013	Нижняя концевая стеклянная панель	Используется в эскалаторах типа FET
2	FDB0012	Верхняя концевая стеклянная панель	
3	FDB0015	Стандартная стеклянная панель	Количество уточняется при заказе

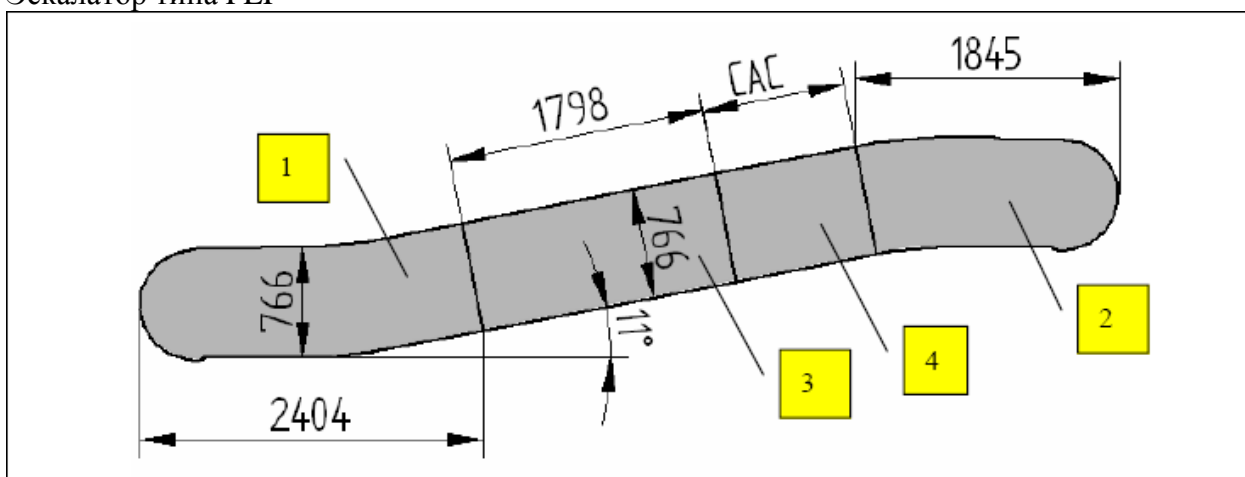
4	FDB0016	Дополнительная стеклянная панель	Длина уточняется при заказе
---	---------	----------------------------------	-----------------------------

Эскалатор типа FET-//



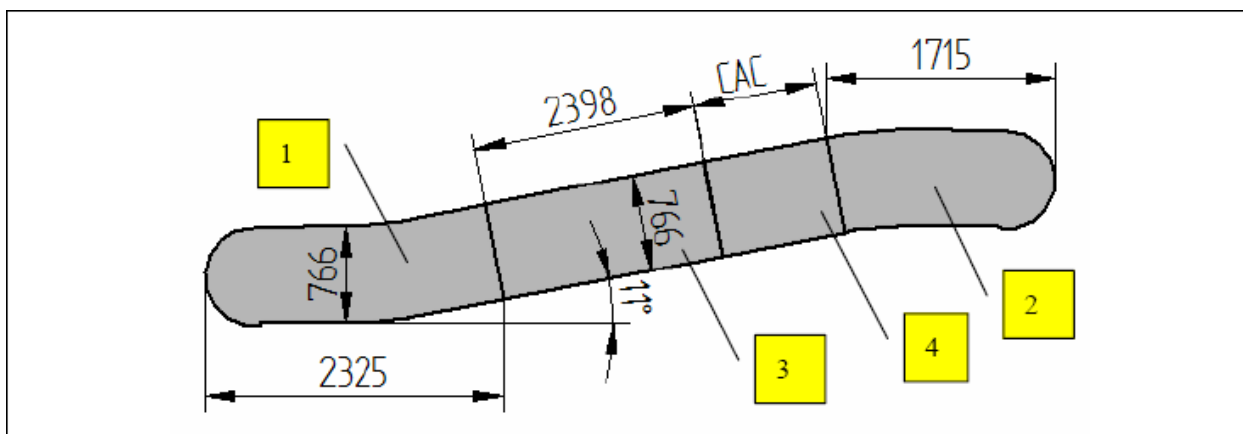
№	№ по каталогу	Наименование	Примечание
1	FDB0037	Нижняя концевая стеклянная панель	Используется в эскалаторах типа FET-//
2	FDB0039	Верхняя концевая стеклянная панель	
3	FDB0038	Стандартная стеклянная панель	Количество уточняется при заказе
4	FDB0016	Дополнительная стеклянная панель	Длина уточняется при заказе

Эскалатор типа FEF



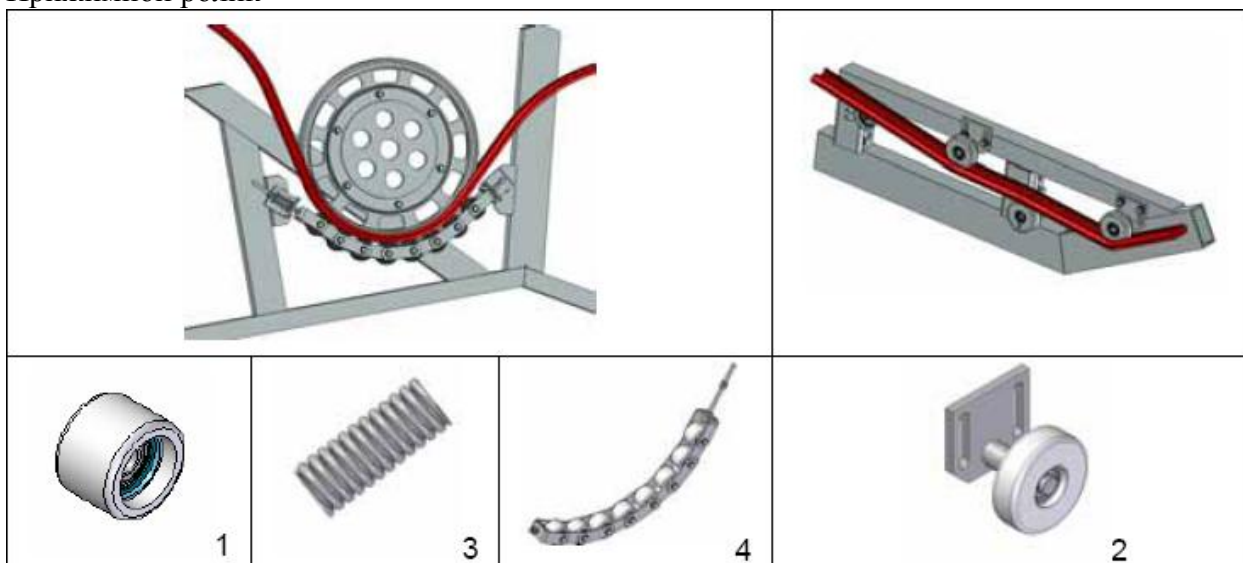
№	№ по каталогу	Наименование	Примечание
1	FDB0014	Нижняя концевая стеклянная панель	Используется в эскалаторах типа FEF
2	FDB0012	Верхняя концевая стеклянная панель	
3	FDB0015	Стандартная стеклянная панель	Количество уточняется при заказе
4	FDB0016	Дополнительная стеклянная панель	Длина уточняется при заказе

Эскалатор типа FEF-//



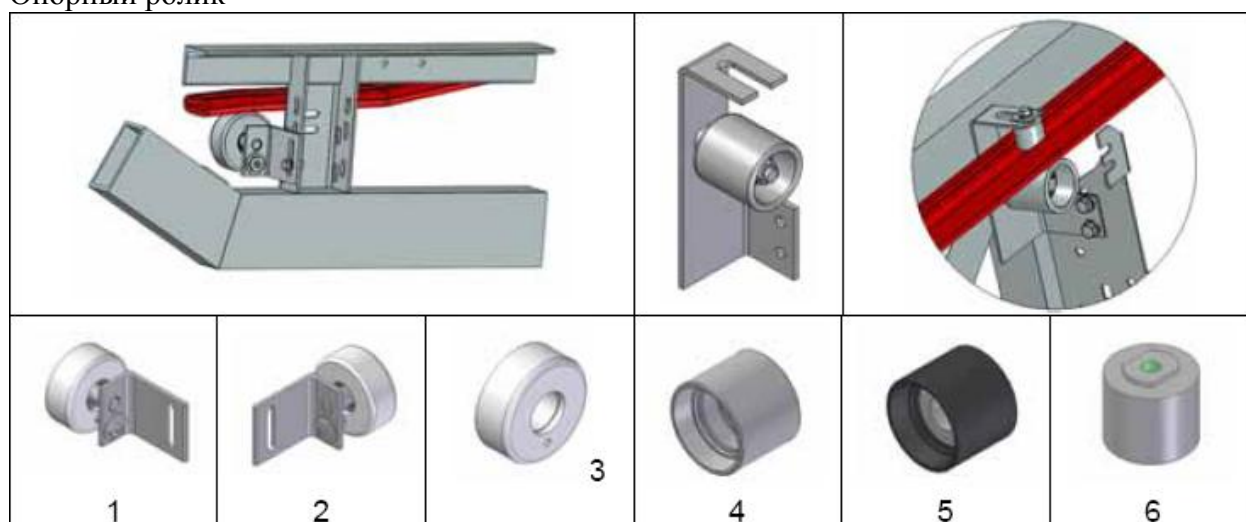
№	№ по каталогу	Наименование	Примечание
1	FDB0040	Нижняя концевая стеклянная панель	Используется в эскаляторах типа FEF-//
2	FDB0039	Верхняя концевая стеклянная панель	
3	FDB0038	Стандартная стеклянная панель	Количество уточняется при заказе
4	FDB0016	Дополнительная стеклянная панель	Длина уточняется при заказе

Прижимной ролик



№	№ по каталогу	Наименование	Примечание
1	FDC0001	Натяжной ролик	Полиуретан, внутренняя поверхность обработана против коррозии
2	FDC0002	Прижимной ролик	Используется в нижней секции перегиба. В пассажирском конвейере используются два ролика
3	FDC0201	Прижимная пружина	Материал 65Mn, используется в системе натяжения поручней
4	FDC0101	Группа роликов	В эскаляторах используются две группы роликов, по 16 штук в каждой

Опорный ролик



№	№ по каталогу	Наименование	Примечание
1	FDD0001	Прижимной ролик	Устанавливается с левой стороны, контролирует скорость поручня
2	FDD0002	Прижимной ролик	Устанавливается с правой стороны, контролирует скорость поручня
3	FDD0003	Контрольный ролик	Белый
4	FDD0101	Ролик для снятия статики	Ролик изготовлен из алюминиевого сплава. Устанавливается на концевом сгибе рамы
5	FDD0102	Ролик	Нейлон
6	FDD0106	Направляющий блок	Материал Q235

Концевая цепь обратного хода

Изображение	№ по каталогу	Примечание
	FDE0002	22 звена, для пассажирского конвейера

Направляющий блок

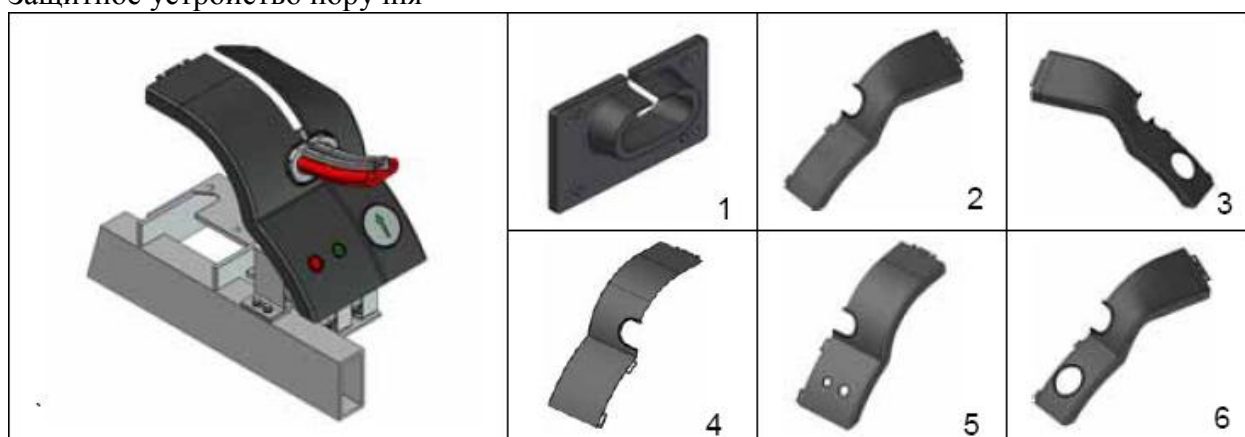
Изображение	№ по каталогу	Примечание
	FDF0001	Используется в эскалаторах, пассажирских конвейерах, а также в вертикальных эскалаторах общего пользования

3. Система щеток

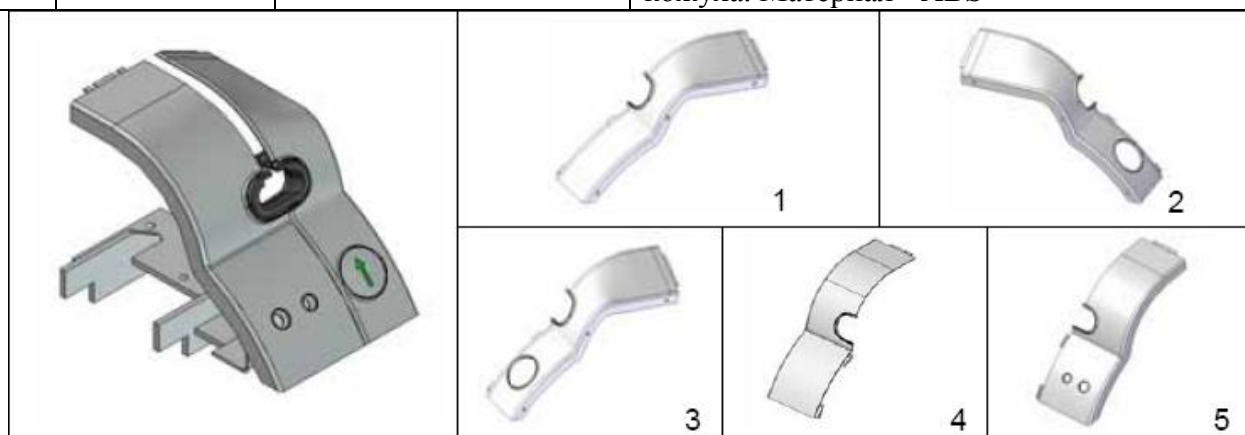
Система щеток

Изображение	№ по каталогу	Примечание
	FEA0001	Система чистящих щеток-ограничителей (одно- или двурядных)

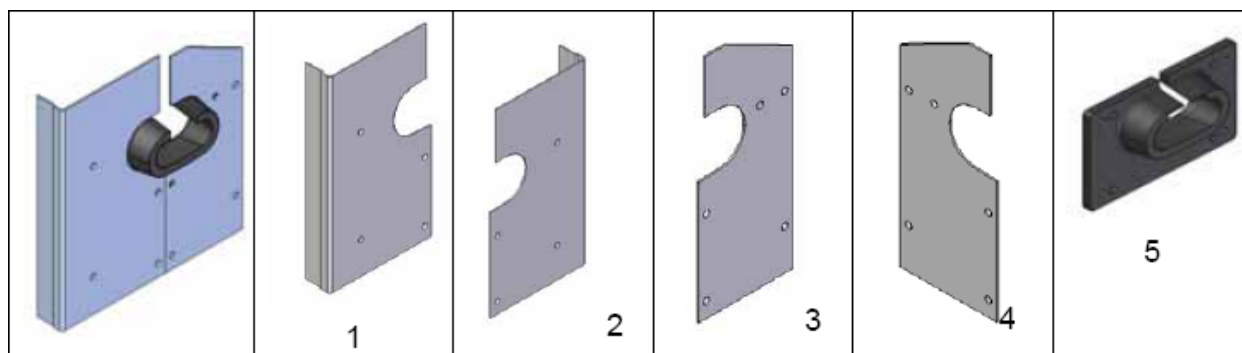
Защитное устройство поручня



№	№ по каталогу	Наименование	Примечание
1	FEC0001	Защитное устройство поручня	Используется для эскалаторов
2	FEC0011	Внутренняя обшивка	Детали левой стороны внутренней обшивки кожуха. Материал - ABS
3	FEC0012		Детали правой стороны внутренней обшивки кожуха. Материал - ABS
4	FEC0013	Наружная обшивка	Детали левой стороны наружной обшивки кожуха. Материал - ABS
5	FEC0014		Детали правой стороны наружной обшивки кожуха. Материал - ABS
6	FEC0015	Внутренняя обшивка	Детали левой стороны внутренней обшивки кожуха. Материал - ABS

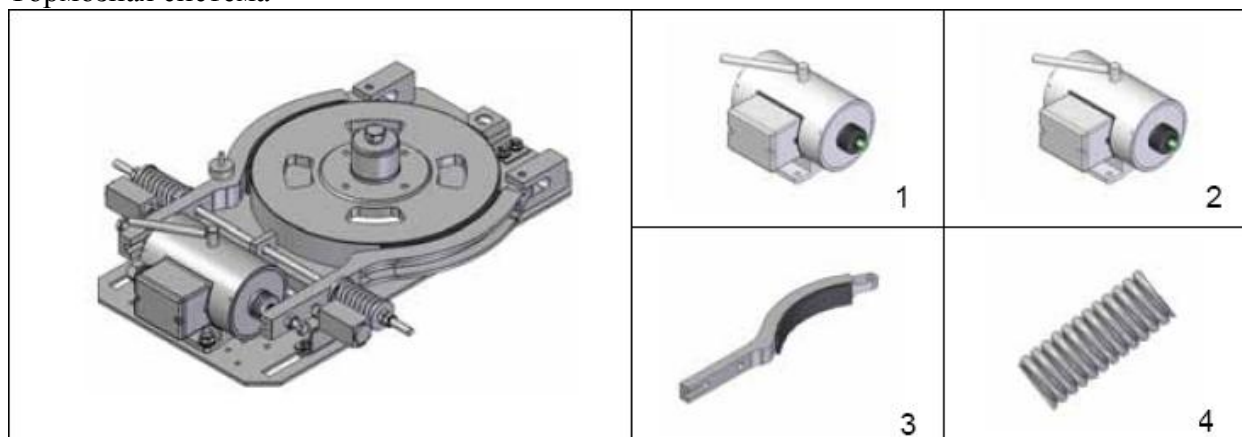


№	№ по каталогу	Наименование	Примечание
1	FEC0016	Внутренняя обшивка	Детали левой стороны внутренней обшивки кожуха. Материал – Q235.
2	FEC0017		Детали правой стороны внутренней обшивки кожуха. Материал – Q235.
3	FEC0018		Детали левой стороны внутренней обшивки кожуха. Материал – Q235.
4	FEC0019	Наружная обшивка	Детали левой стороны наружной обшивки кожуха. Материал – Q235.
5	FEC0020		Детали правой стороны наружной обшивки кожуха. Материал – Q235.



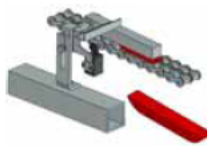
№	№ по каталогу	Наименование	Примечание
1	FEC0031	Наружная обшивка	Детали левой стороны наружной обшивки кожуха. Материал – t2/0Cr18Ni9.
2	FEC0032		Детали правой стороны наружной обшивки кожуха. Материал – t2/0Cr18Ni9.
3	FEC0033	Внутренняя обшивка	Детали левой стороны внутренней обшивки кожуха. Материал – t2/0Cr18Ni9.
4	FEC0034		Детали правой стороны внутренней обшивки кожуха. Материал – t2/0Cr18Ni9.
5	FEC0003	Защитное устройство поручня	Используется для эскалаторов

4. Трансмиссия Тормозная система




№	№ по каталогу	Наименование	Примечание
1	FFC0001	Тормозной электромагнит	Увеличенная мощность. Используется в эскалаторах с высотой подъема от 6 метров и в эскалаторах общего пользования
2	FFC0002	Тормозной электромагнит	Небольшая мощность. Используется в эскалаторах с высотой подъема до 6 метров.
3	FFC0101	Тормозной рычаг	Покрываются особым материалом для сцепления
4	FFC0301	Пружина	Материал 65 Mn, оцинкована


Устройство обнаружения неисправностей тяговой цепи

Изображение	№ по каталогу	Наименование	Примечание
	FFD0001	Скользящая накладка	Используется в устройствах обнаружения неисправностей тяговой цепи

Тяговая цепь


Изображение	№ по каталогу	Номер	Применяемые шестерни	Примечание
	FFE0007	n=88	Z=17,19	Используется в пассажирских конвейерах типа FET с приводом Flender
	FFE0008	n=90	Z=21,23,25	
	FFE0009	n=92	Z=29	

Цепь


Изображение	№ по каталогу	Примечание
	FFF0021	Шаг цепи равен 134.5 мм. Количество звеньев только четное, обсуждается при заказе.

Ступень

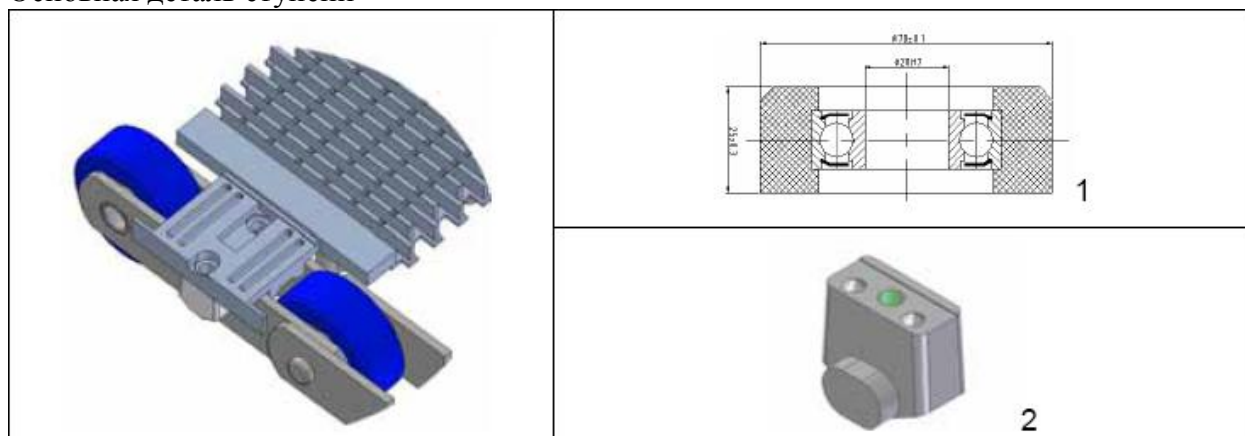
Не окрашенная

Изображение	№ по каталогу	Примечание
	FFG0061	Диаметр нижнего бегунка 70 мм. Ступень не окрашена. Ширина 1000 мм.
	FFG0062	Диаметр нижнего бегунка 70 мм. Ступень не окрашена. Ширина 800 мм.

Окрашенная

Изображение	№ по каталогу	Примечание
	FFG0063	Диаметр нижнего бегунка 70 мм. Ступень окрашена. Ширина 1000 мм.
	FFG0064	Диаметр нижнего бегунка 70 мм. Ступень окрашена. Ширина 800 мм.

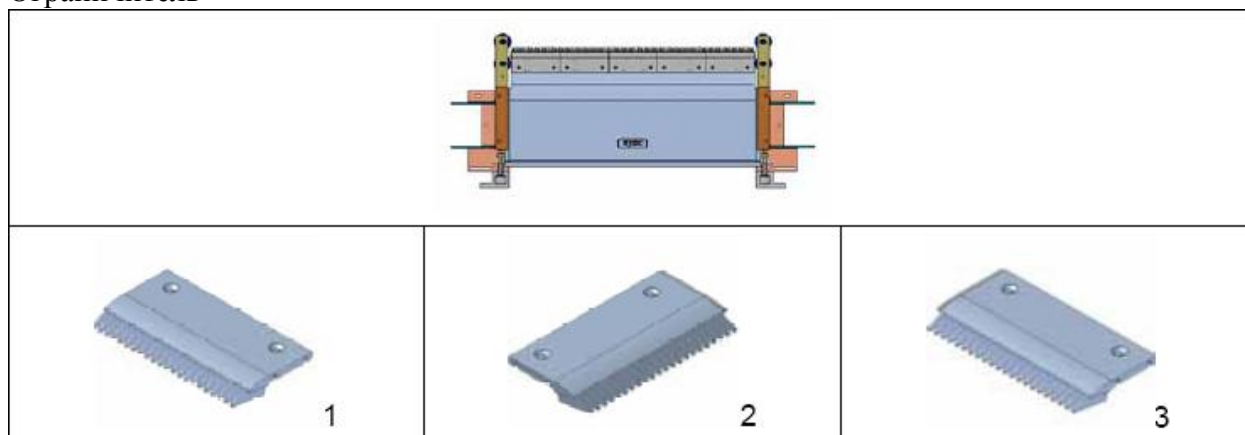
Основная деталь ступени



№	№ по каталогу	Наименование	Примечание
1	FFJ0001	Опорный ролик ступени	Диаметр 70 мм. Используется в пассажирских конвейерах.
2	FFH0001	Бегунок ступени	Серый, нейлоновый

5. Входная площадка

Ограничитель




№	№ по каталогу	Наименование	Примечание
1	FGA0013	Средняя панель	Количество уточняется при заказе
2	FGA0011	Панель	Плоские зубья, без основы, левый край
3	FGA0012		Плоские зубья, без основы, правый край

6. Дополнительные функции

Антистатическая щетка

Изображение	№ по каталогу	Примечание
	FJC0001	Медная проволока, ф 0.19

Щетка для автоматической смазки

Изображение	№ по каталогу	Примечание
	FJB0001	Щетка для автоматической смазки